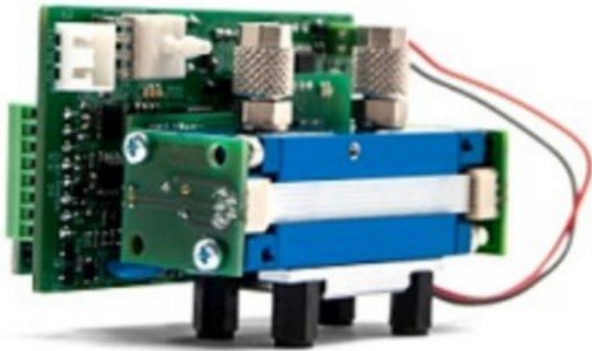


FLOW EVO用 Plus Controller / Case



Plus Controller

- ・出力変換(RS485、アナログ)
- ・セル内圧力補償
- ・ヒータ(温度安定性の向上、結露対策)が一体となったアクセサリ

出力変換

デジタル

- ・RS485
- ・RS232

アナログ(オプション)

- ・電流 4-20mA
- ・電圧 0-2/5/10V

セル内圧力補償

セル内圧力補償(有/無)
基板上の圧力センサに
チューブを接続し、圧力
変動を自動で補正



ヒータ

センサ長さに合わせた ヒータモジュール

- ・~76mm用
- ・156mm用
- ・336mm用 他



Case

- ・FLOW EVO/SILAREX
- ・Plus Controller
- ・ポンプ(オプション、1.0 l/min)が一体となったセンサケース

タイプ

Case A

- ・センサ長156mmまで
- ・センサ長76mmまで+内蔵ポンプ

Case B

- ・センサ長336mmまで

Case C

- ・センサ長156mmまで+内蔵ポンプ

Case D

- ・センサ長336mmまで+内蔵ポンプ

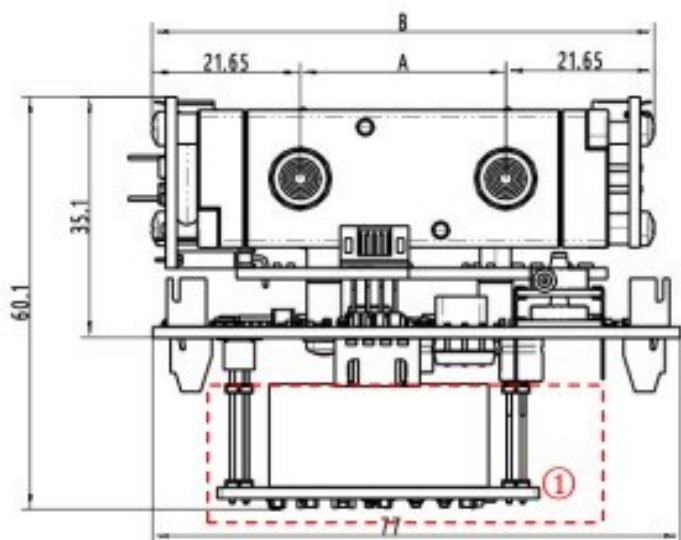
コネクタ径

内径/外径

- ・3/5mm ・4/6mm から選択

ケーブル

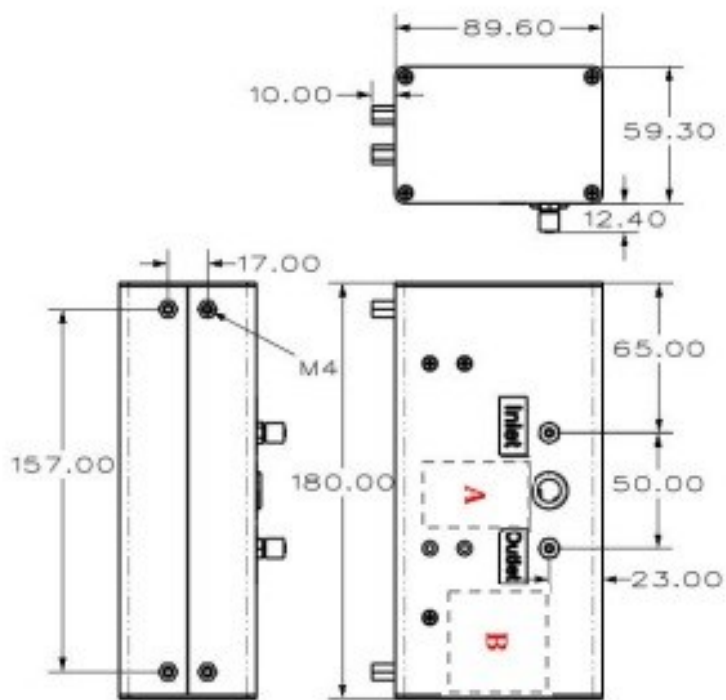
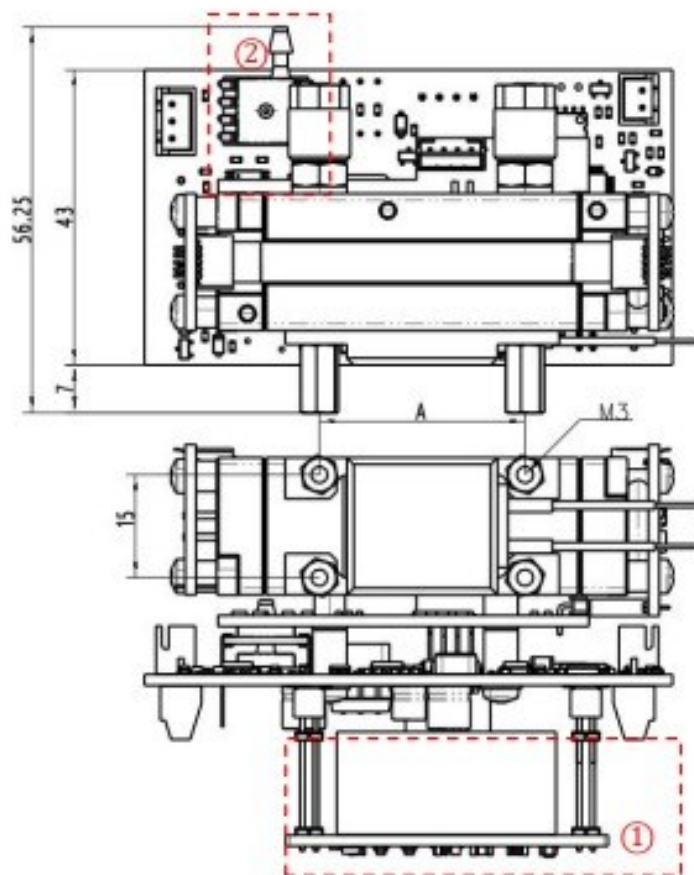
事前にご相談いただくことで、
1.5mのケーブルを同梱可能。
電源入力/信号用コネクタ:
Connector Weipu
SP1310/S7I



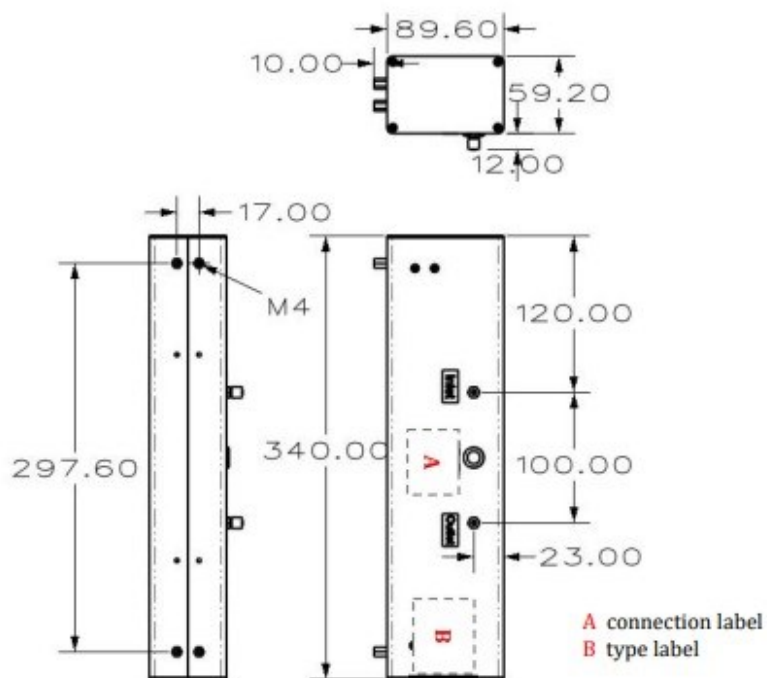
A	B
30	73.2
70	113.2
90	133.2
110	153.2
190	233.2
290	333.2

Unit: mm

- ① optional Isolated Analog Interface
- ② optional Pressure Compensation Sensor



76mm/156mmのFLOW EVO用(Case A)



336mmのFLOW EVO用(Case B)

ポンプ内蔵モデルは、外形が異なります。詳細はお問合せください。

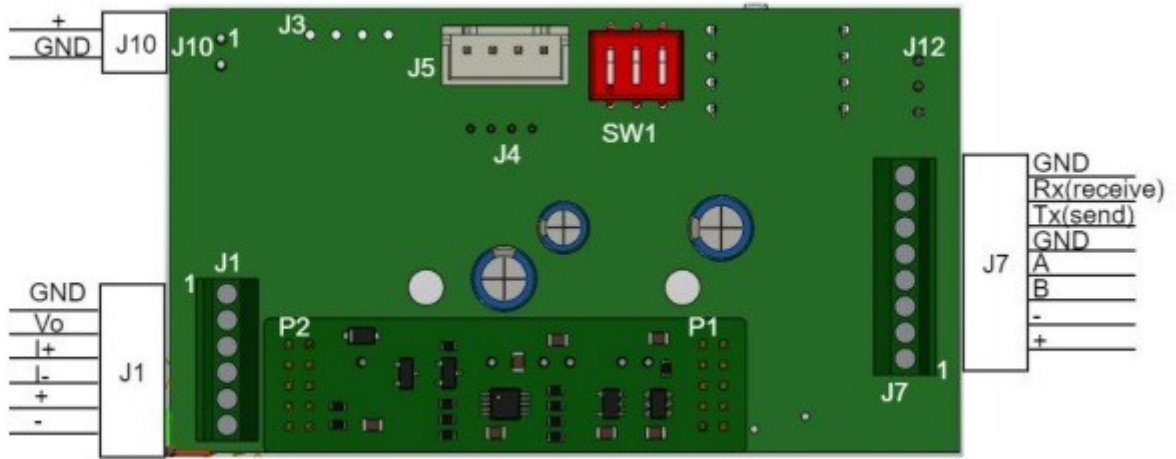
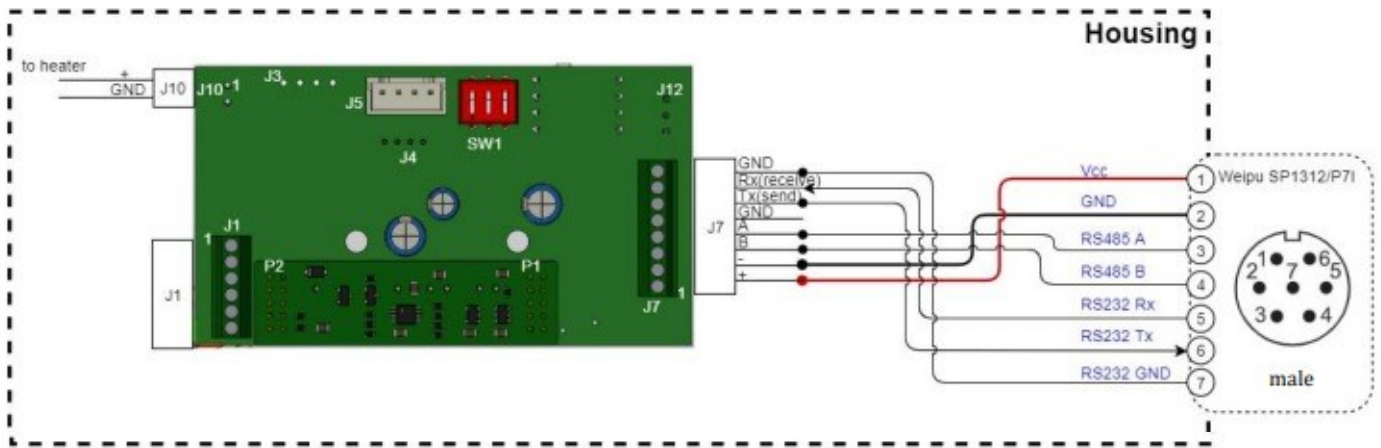


Figure 9 Connection Overview of smartGAS Flow^{EVO}-plus

J1	J1-1 GND of AO mV J1-2 AO mV J1-3 AO mA I+ J1-4 AO mA I- J1-5 Heater Power+ (10V-26V) J1-6 Heater Power- (GND)
----	---

J7	J7-1 V+ (10V-26V) J7-2 V- (GND) J7-3 RS485 B J7-4 RS485 A J7-5 GND J7-6 RS232 Tx J7-7 RS232 Rx J7-8 RS232 GND
----	--

J10	J10-1 to Heater(by factory) J10-2 to Heater(by factory)
-----	--



事前にご相談いただくことで、コネクタのピン配置は下記5種からお選びいただけます。

- A 1)VCC, 2)GND, 3)RS485 A, 4)RS485 B, 5)RS232 RX, 6)RS232 TX, 7)RS232GND (標準)
- B 1)VCC, 2)GND, 3)AO V+, 4)AO V-, 5)RS232 RX, 6)RS232 TX, 7)RS232GND
- C 1)VCC, 2)GND, 3)AO 4-20mA, 4)AO 4-20mA, 5)RS232 RX, 6)RS232 TX, 7)RS232GND
- D 1)VCC, 2)GND, 3)RS485 A, 4)RS485 B, 5)AO V+, 6)AO V-, 7)no connection
- E 1)VCC, 2)GND, 3)RS485 A, 4)RS485 B, 5)AO 4-20mA, 6)AO 4-20mA, 7)no connection

※AO=Analog Output アナログ出力

詳細は弊社までお問合せください



株式会社アイ・アール・システム

<https://www.irsystem.com>

〒206-0041 東京都多摩市愛宕4-6-20

TEL: 042-400-0373 FAX: 042-400-0374 e-mail: office@irsystem.com

